

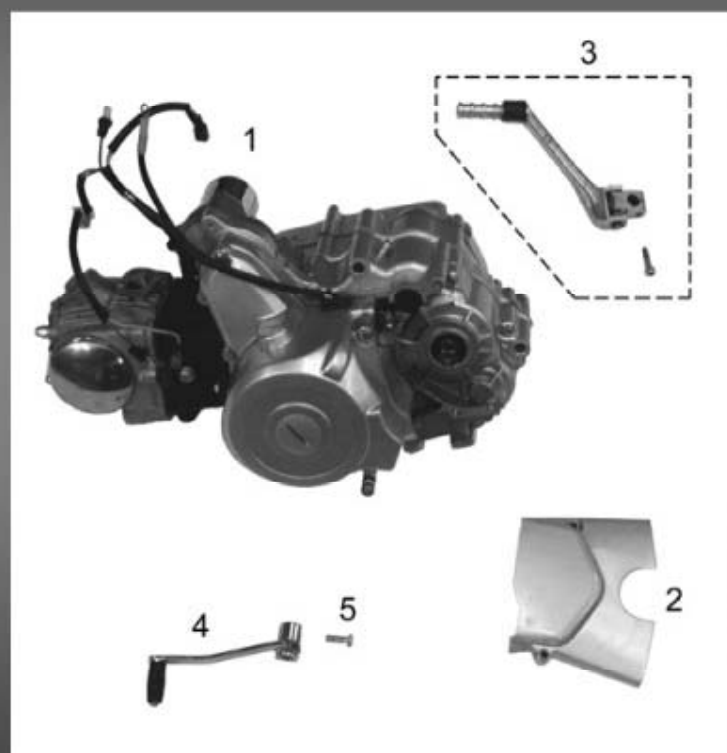


CATALOGUE OF SPARE PARTS FOR MOTORCYCLE

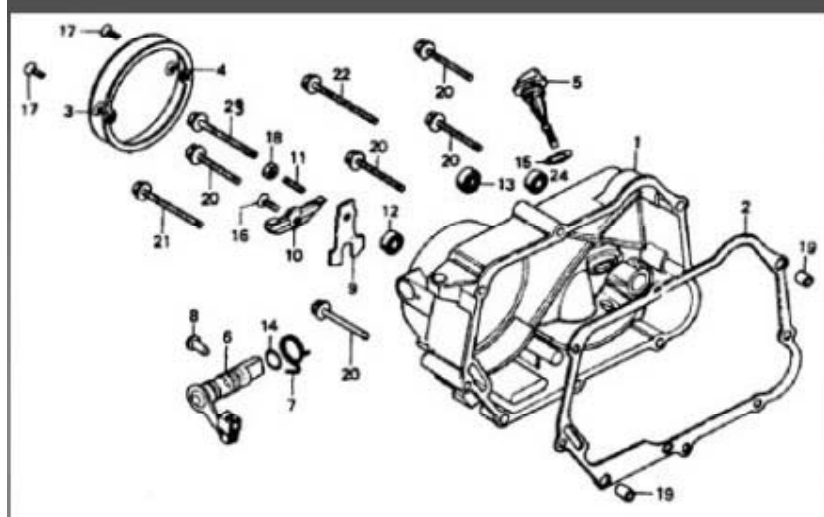
JAWA 50/588 ROBBY



Motor



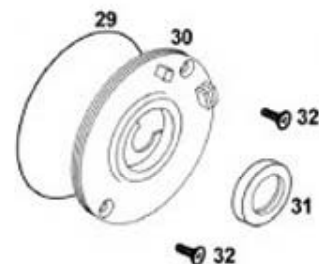
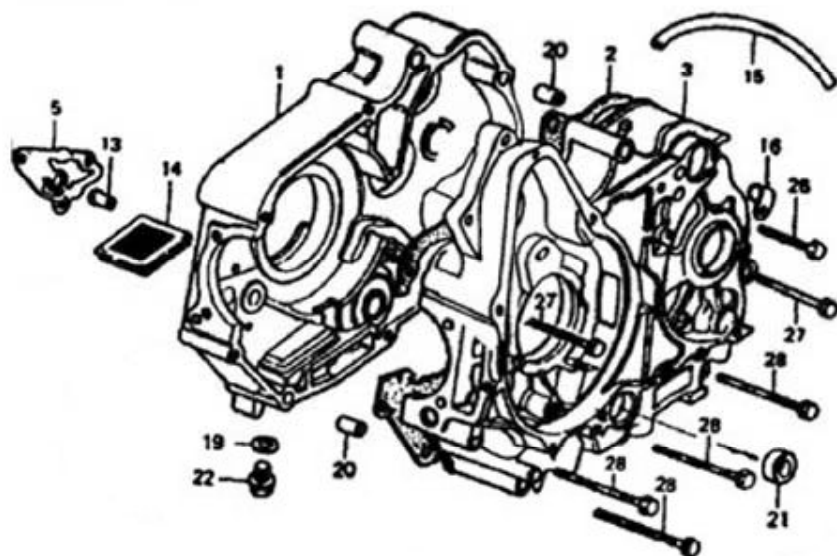
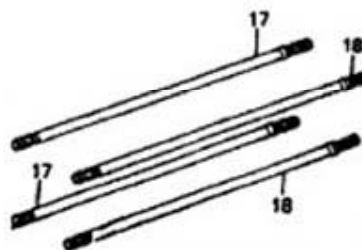
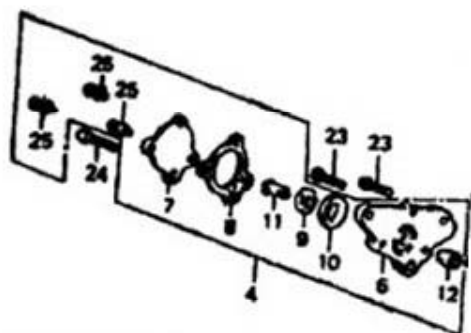
1	58810000	1	Motor	Motor
2	58703001	1	Víko řetězu upravené	Chain crankcase cover
3	58722020	1	Startovací páka úplná	Starter lever compl.
4	58724001	1	Páka řadící upravená	Lever shift
5	309201140616	1	Šroub M6x20 ČSN 021101.25	Screw



Crankcase

7	588-8.383.004	1	Vratná pružina	Spring clutch camshaft
8	588-8.968.007	1	Pojistný kolík	Pin dowel clutch camshaft
9	588-8.347.004	1	Vypínací deska	Clutch control plate
10	588-8.605.040	1	Vypínací rameno	Pressing plate clutch
11	588-8.906.012	1	Seřizovací šroub	Screw tappet adjusting
12	588-6.472.010	1	Těsnící kroužek 12x21x4	Oil seal
13	58811021	1	Těsnící kroužek 13,7 x 24 x 5	Oil seal
14	588-8.683.110	1	Těsnící "O" kroužek	"O" ring
15	588-8.683.111	1	Těsnící "O" kroužek	"O" ring
16	58811018	1	Šroub M 6x16	Screw
17	58811020	2	Šroub M 5x12	Screw
18	GB170-86	1	Matice ČSN 021401.25	Nut
19	588-8.960.013	2	Centráž	Pin dowel
20	58811025	5	Šroub M 6x40	Screw
21	58811019	1	Šroub M 6x55	Screw
22	58811026	1	Šroub M 6x65	Screw
23	58811027	1	Šroub M 6x100	Screw
24	58711011	1	Nástavec	Adapter

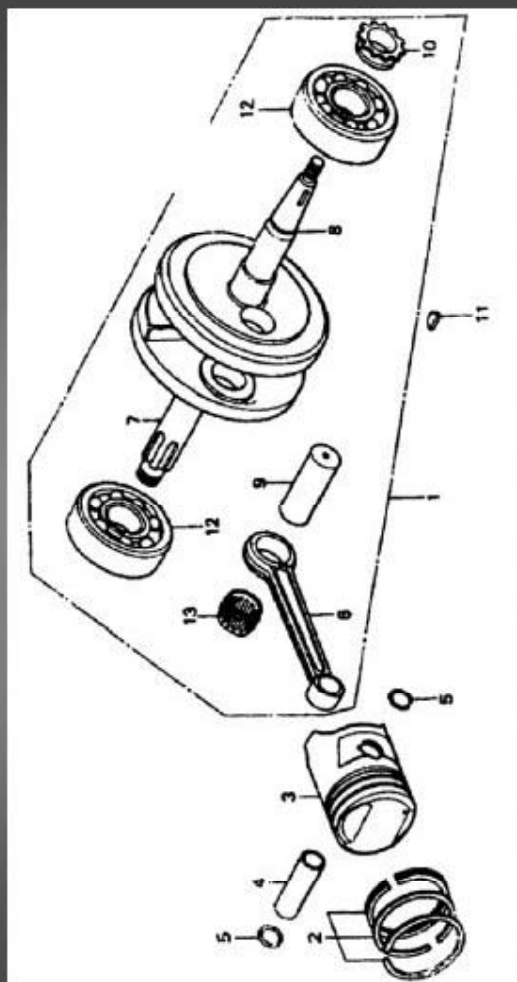
1	B	588-8.010.011	1	Víko pravé	Crankcase cover R.H.
2		588-8.683.087	1	Těsnění víka	Gasket crankcase cover
3		588-8.605.039	1	Víčko vypínání	Clutch cover
4		588-8.683.084	1	Těsnění víčka	Gasket clutch cover
5		58711012	1	Měrka oleje upravená	Dipstick
6		588-6.303.006	1	Palec úplný	Camshaft comp. clutch



Crankcase

1	B	588-4.100.015	1	Pravá polovina skříně úplná	Crankcase comp. R.H.
2		588-8.683.085	1	Těsnění polovin skříně	Gasket crankcase
3	A	588-4.100.016	1	Levá polovina skříně úplná	Crankcase comp. L.H.
4		588-3.960.001	1	Oléjové čerpadlo úplné	Pump assy oil comp.
5		588-8.683.076	1	Těsnění	Gasket oil pump body
6		588-8.004.003	1	Těleso čerpadla	Body oil pump
7		588-8.040.088	1	Víko čerpadla	Cover oil pump
8		588-8.070.002	1	Těsnění víka	Gasket oil pump cover
9		588-8.469.001	1	Rotor vnitřní	Rotor oil pump inner
10		588-8.469.000	1	Rotor vnější	Rotor oil pump outer
11		588-8.300.001	1	Hnací hřídel	Drive shaft oil pump
12		588-8.223.026	1	Pouzdro	Knock oil pump
13		588-8.223.027	1	Čep	Pivot oil pump
14		588-8.437.001	1	Síto čističe	Screen oil filter
15		588-9.651.007	1	Odvzdušňovací trubka	Tube breather
16		588-8.667.027	1	Záchyt	Clamper tube

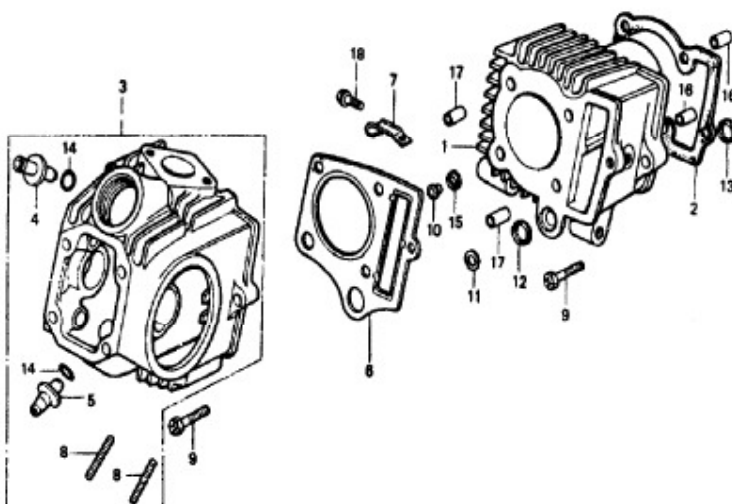
17		588-8.927.026	2	Svorník válce A	Bolt A, cylinder stud
18		588-8.927.027	2	Svorník válce B	Bolt B, cylinder stud
19		588-8.940.023	1	Těsnění	Packing drain cook
20		588-8.960.009	2	Centrážní pouzdro	Pin A knock
21		58811016	1	Těsnící kroužek 11,5 x 24 x 10	Oil seal
22		588-8.920.001	1	Zátka	Bolt drain plug
23		58811014	2	Šroub M 6x16	Screw
24		58811015	1	Šroub M 6x22	Screw
25		58811022	3	Šroub M 5x10	Screw washer
26		58811023	1	Šroub M 6x50	Screw
27		58811017	2	Šroub M 6x60	Screw
28		58811024	4	Šroub M 6x65	Screw
29		58811011	1	Těsnící "O" kroužek	Oil seal
30		58811012	1	Víko	Crankcase cover
31		58811013	1	Těsnící kroužek 30 x 42 x 4,5	Oil seal
32		309252140614	2	Šroub M6x16	Screw



Crankshaft

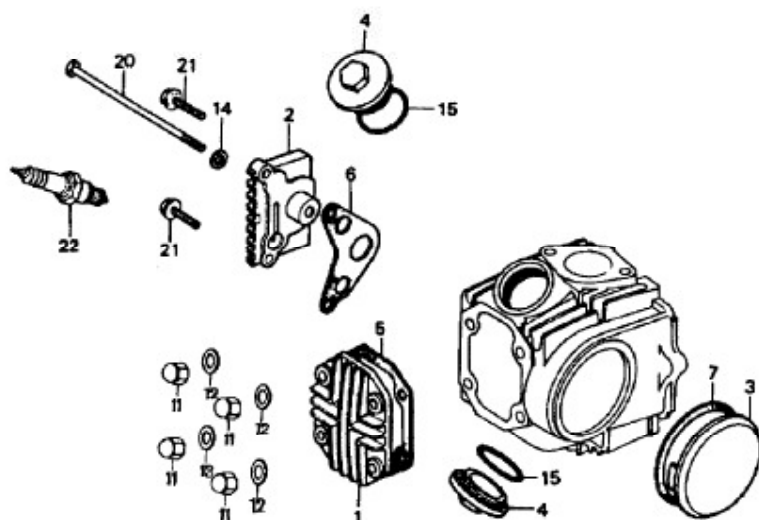
1	588-4.043.000	1	Klíkový hřídel úplný	Crankshaft comp.
2	JH70.20307	1	Pístní kroužek I	Ring piston top
	JH70.20308	1	Pístní kroužek II	Ring piston 2
	JH70.20309	1	Pístní kroužek stírací	Ring piston oil
3	588-7.014.009	1	Píst	Piston
4	588-8.960.007	1	Pístní čep	Pin piston
5	588-8.250.002	2	Pojistný kroužek	Clip piston oil
6	588-8.350.004	1	Ojnice	Rod connecting
7 B	588-8.305.005	1	Klíkový hřídel pravý	Crankshaft comp. R.H.
8 A	588-8.305.004	1	Klíkový hřídel levý	Crankshaft comp. L.H.
9	588-8.960.008	1	Klíkový čep	Pin crank
10	588-8.493.003	1	Řetězové kolo rozvodu	Sprocket timing
11	588-8.972.000	1	Klínek	Key wood ruff
12	58812011	2	Ložisko D304	Bearing radial ball
13	9243/23.1	1	Jehlové ložisko	Bearing connecting rod
			Sada	Set

Cylinder

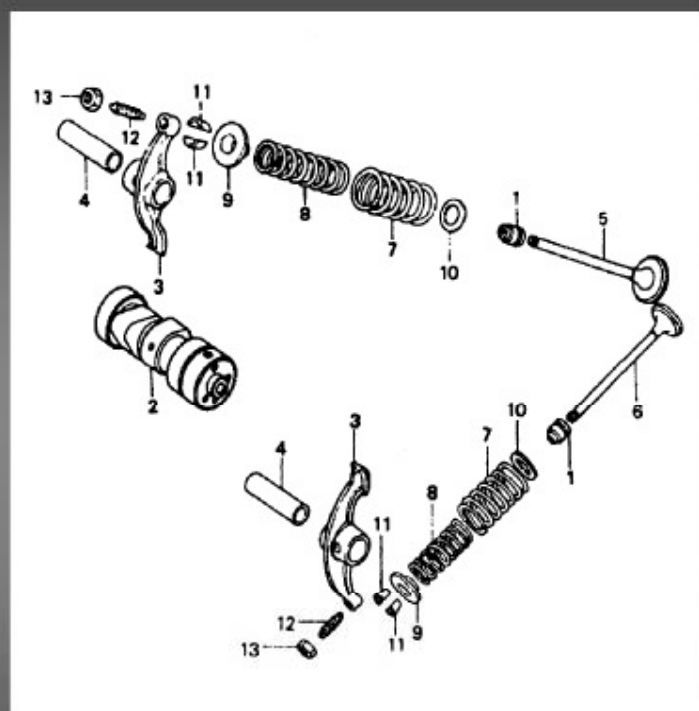


1	588-7.015.004	1	Válec	Cylinder
2	588-8.683.078	1	Těsnění válce	Cylinder gasket
3	588-4.127.001	1	Hlava úplná	Cylinder head assy
4	588-8.651.004	1	Vodítko sací	Valve intake pipe
5	588-8.651.005	1	Vodítko výfukové	Valve exhaust pipe
6	588-6.473.004	1	Těsnění hlavy	Cylinder head gasket
7	588-8.667.027	1	Držák	Retaining clip
8	588-8.929.005	2	Svorník	Bolt
9	58813011	2	Šroub M 6x22	Screw
10	588-8.626.077	1	Kroužek	Collar
11	588-8.626.076	1	Kroužek	Collar
12	588-8.683.080	1	Těsnění pryžové	Gasket rubber
13	588-8.683.077	1	Těsnění pryžové	Packing rubber
14	588-8.683.075	2	"O"-kroužek	"O"-ring
15	588-8.683.079	1	Těsnění	Gasket rubber
16	588-8.960.010	2	Centráž	Pin dowel
17	588-8.960.013	2	Centráž	Pin dowel
18	58813012	1	Šroub M 6x20	Screw

Cylinder head



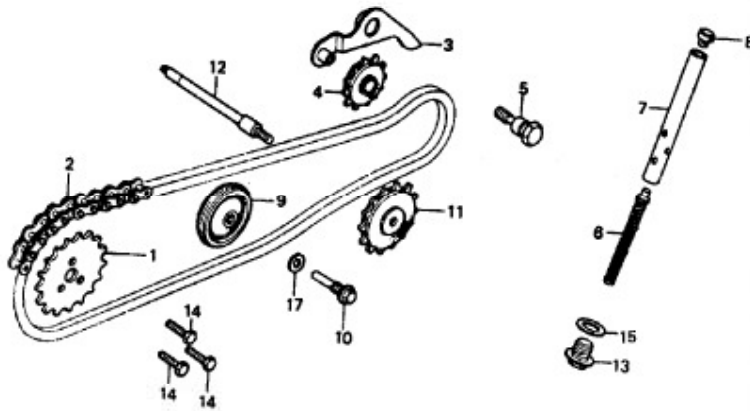
1	588-8.010.012	1	Víko hlavy válce	Cylinder head cover
2 B	588-8.010.013	1	Pravé víčko	Cylinder head cover R.H.
3 A	588-8.010.009	1	Levé víčko	Cylinder head cover L.H.
4	588-8.010.014	2	Víčko ventilu	Valve cover
5	588-8.683.088	1	Těsnění víka hlavy	Cylinder head cover gasket
6 B	588-8.683.089	1	Těsnění pravého víčka	Cylinder head cover gasket R.H.
7 A	588-8.683.074	1	Těsnění levého víčka	Cylinder head cover gasket L.H.
11	588-8.932.001	4	Matice víka hlavy M 6	Nut cap
12	588-8.940.019	3	Podložka	Washer
13	588-8.940.021	1	Podložka	Washer
14	588-8.940.013	1	Podložka	Washer
15	588-8.683.109	2	Těsnící "O" kroužek	"O"-ring
20	58813013	1	Šroub M 6x110	Screw
21	58813014	2	Šroub M 6x20	Screw
22	58810111	1	Zapalovací svíčka NGK CR 7 HSA	Plug spark



Oil hood comp. assy

1	588-6.233.001	2	Těsnění ventilu	Oil hood comp. assy
2	588-3.303.004	1	Váčkový hřídel úplný	Cam shaft comp.
3	588-8.009.006	2	Vahadlo	Arm valve rocker
4	588-9.302.011	2	Čep vahadla	Shaft valve rocker arm
5	588-7.016.004	1	Ventil sací	Valve intake
6	588-7.016.005	1	Ventil výfukový	Valve exhaust
7	588-8.382.021	2	Pružina vnější	Spring
8	588-8.382.022	2	Pružina vnitřní	Spring
9	588-8.032.002	2	Talířek	Retainer valve spring
10	588-8.032.021	2	Vložka	Seat valve spring
11	588-8.264.008	4	Klínek	Cotter valve
12	588-8.914.010	2	Seřizovací šroub	Screw tappet adjusting
13	588-8.930.015	2	Matice pojistná	Nut tappet adjusting

Sprocket cam

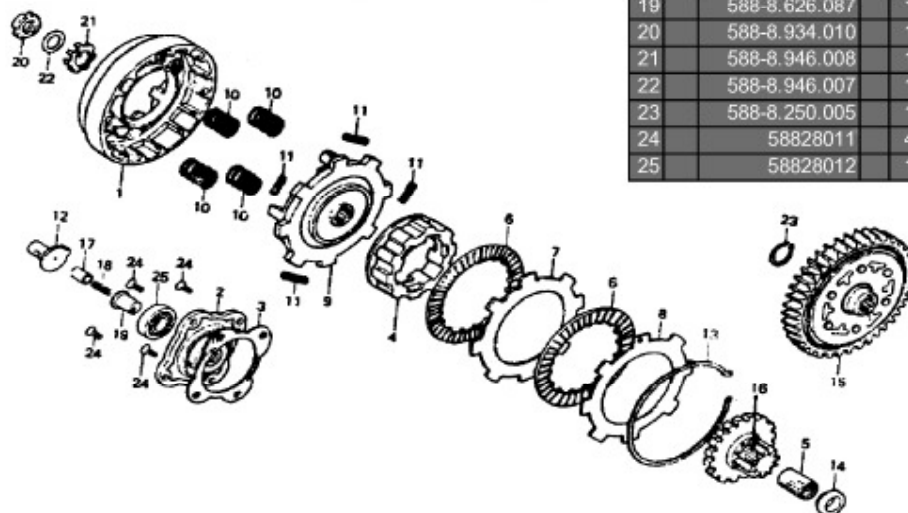


1	588-8.493.000	1	Řetězové kolo	Sprocket cam
2	588-6.337.005	1	Rozvodový řetěz	Chain cam
3	588-6.159.012	1	Rameno napínaču úplné	Arm comp. cam chain tensioner
4	588-6.206.000	1	Kladka	Roller cam chain tensioner
5	588-8.302.010	1	Čep	Pivot cam chain tensioner
6	588-8.382.025	1	Pružina	Spring
7	588-6.360.002	1	Vodítko	Road assy tensioner
8	588-8.649.006	1	Palec	Head cam chain tensioner push rod
9	588-6.323.001	1	Vodící kladka	Roller comp. cam chain guide
10	588-8.906.011	1	Čep kladky	Pin cam chain guide roller
11	588-6.327.000	1	Řetězové kolo náhonu pumpy	Sprocket
12	588-8.302.009	1	Hřídel pohonu pumpy	Spidle
13	588-8.920.009	1	Zátka M 14	Bolt sealing M 14
14	58814011	3	Šroub M 5x22	Screw
15	588-8.940.022	1	Těsnící kroužek	Washer sealing
17	588-8.940.013	1	Podložka	Washer

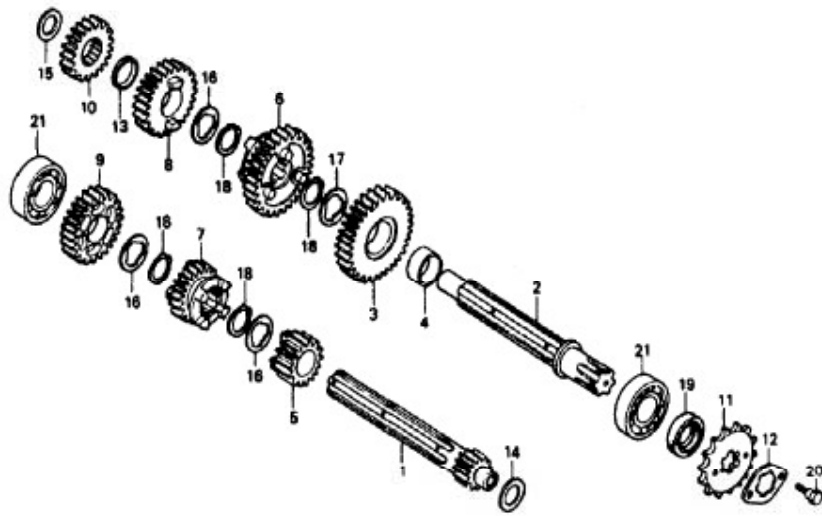
Outer clutch

1	588-8.004.005	1	Vnější buben spojky	Outer clutch
2	588-8.010.020	1	Vypínací deska	Plate clutch lifter
3	588-8.683.123	1	Podložka	Gasket plate of clutch lifter
4	588-8.260.008	1	Vnitřní buben	Initiative plate
5	588-8.220.012	1	Pouzdro	Color clutch center
6	588-8.260.009	2	Vnitřní lamela	Disk clutch friction
7	588-8.610.124	1	Vnější lamela I	Plate clutch
8	588-8.610.123	1	Vnější lamela II	Plate clutch
9	588-8.419.014	1	Přítlačná lamela	Outer comp. clutch
10	588-8.382.029	4	Pružina přítlačná	Spring clutch
11	588-8.382.028	4	Pružina tlumící	Damping spring
12	588-6.036.001	1	Vypínací palec	Boss clutch lifter

13	588-8.250.008	1	Pojistka	Circlip internal
14	588-8.223.028	1	Kroužek	Color clutch center
15	588-4.264.006	1	Ozubené kolo úplné	Driven gear wheel
16	588-8.419.013	1	Hnací kolo	Initiative gear wheel
17	588-8.626.008	1	Vedení oleje	Oil tube
18	588-8.382.030	1	Pružina	Spring oil tube
19	588-8.626.087	1	Vedení oleje	Oil tube
20	588-8.934.010	1	Matice pojistná	Nut B lock
21	588-8.946.008	1	Podložka	Washer lock
22	588-8.946.007	1	Podložka pojistná	Washer B lock
23	588-8.250.005	1	Pojistný kroužek	Circlip external
24	58828011	4	Šroub M 5x12	Screw
25	58828012	1	Ložisko	Bearing radial ball

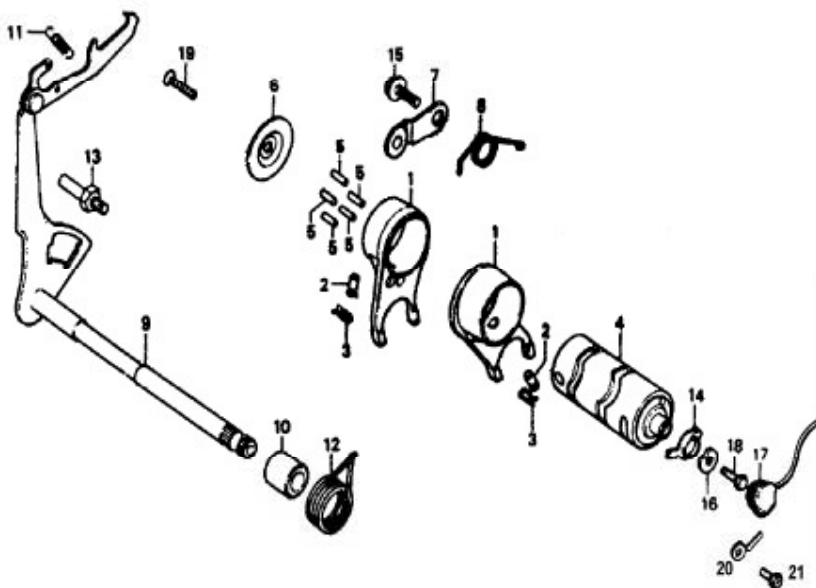


Main shaft, transmission



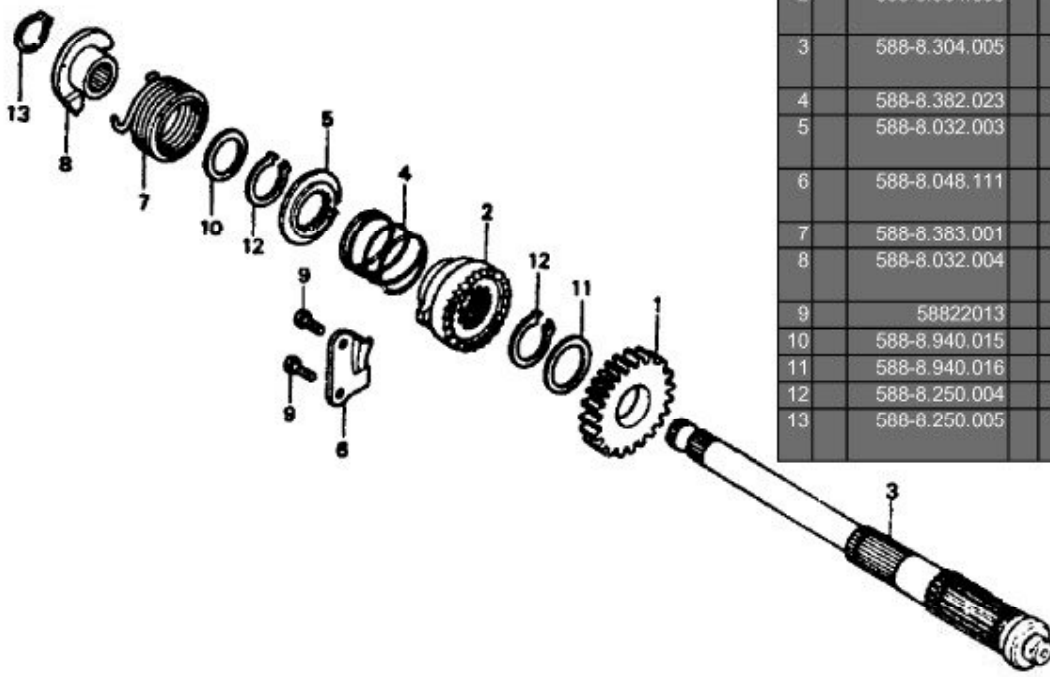
1	588-8.304.003	1	Hlavní hřídel	Main shaft, transmission
2	588-8.304.004	1	Předložený hřídel	Countershaft
3	588-8.419.007	1	Hnané kolo I.stupeň	Gear, countershaft first
4	588-8.626.075	1	Pouzdro	Gear bush
5	588-8.419.004	1	Hnací kolo II.stupeň	Gear, main shaft second
6	588-8.419.010	1	Hnané kolo II.stupeň	Gear, countershaft second
7	588-8.419.006	1	Hnací kolo III.stupeň	Gear, main shaft third
8	588-8.419.008	1	Hnané kolo III.stupeň	Gear, countershaft third
9	588-8.419.005	1	Hnací kolo IV.stupeň	Gear, main shaft fourth
10	588-8.419.009	1	Hnané kolo IV.stupeň	Gear, countershaft fourth
11	58822010	1	Řetězové kolo 13 zubů	Sprocket, drive
12	588-8.649.005 58822014	1	Podložka připevňovací	Plate, fixing
13	588-8.949.014	1	Podložka	Washer, thrust
14	588-8.946.005	1	Podložka	Washer, thrust
15	588-8.946.004	1	Podložka	Washer, thrust
16	588-8.946.003	3	Podložka pružná	Washer, spline
17	588-8.949.004	1	Podložka pružná	Washer, spline
18	588-8.949.005	4	Vymezovací podložka	Set ring
19	588-6.472.004	1	Olejevé těsnění 17x29x5	Oil seal
20	58822011	2	Šroub M 6x8	Screw
21	58822012	2	Ložisko D203	Bearing, radial ball

Fork, gearshift



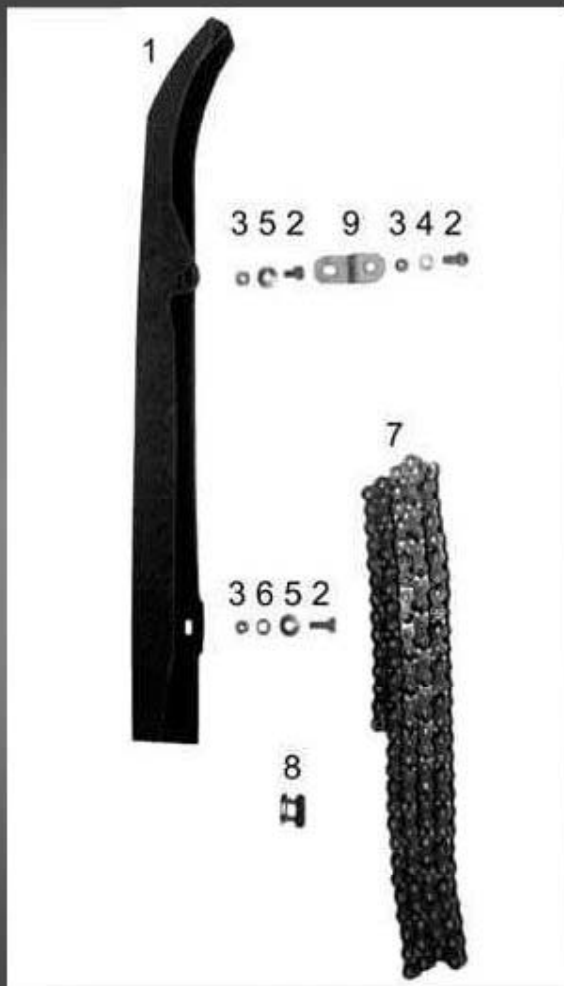
1	588-8.347.003	2	Řadící vidlička	Fork, gearshift
2	588-8.203.018	2	Čep řadící vidličky	Pin, gearshift fork guide
3	588-8.667.025	2	Spona čepu řadící vidličky	Clip, gearshift fork guide pin
4	588-8.311.003	1	Řadící kulisa	Drum, gearshift
5	588-8.264.010	5	Kolik	Pin, gearshift drum
6	588-8.212.026	1	Zajišťovací plech koliků	Plate, gearshift drum
7	588-6.278.004	1	Západka	Plate, gearshift drum stopper
8	588-8.383.002	1	Pružina	Spring, gearshift drum stopper
9	588-6.064.004	1	Řadící hřídel	Spindle comp., gearshift
10	588-8.220.010	1	Pouzdro	Cover, gearshift arm
11	588-8.381.012	1	Pružina	Spring, gearshift arm
12	588-8.383.003	1	Pružina vratná	Spring, gearshift return
13	588-8.920.010	1	Čep pružiny vratné	Pin, shift return spring
14	588-7.725.010	1	Podložka řazení	Washer, gearshift drum side
15	588-8.920.008	1	Šroub	Screw, knock
16	588-8.940.020	1	Podložka	Washer
17	588-8.080.012	1	Gumová zátka	Rubber stopper
18	58824013	1	Šroub M 6x16	Screw
19	58824012	1	Šroub M 6x16	Screw
20	58824011	1	Pojistka	Securing side shim
21	309247140611	1	Šroub M 6x12	Screw

Pinion, kick starter

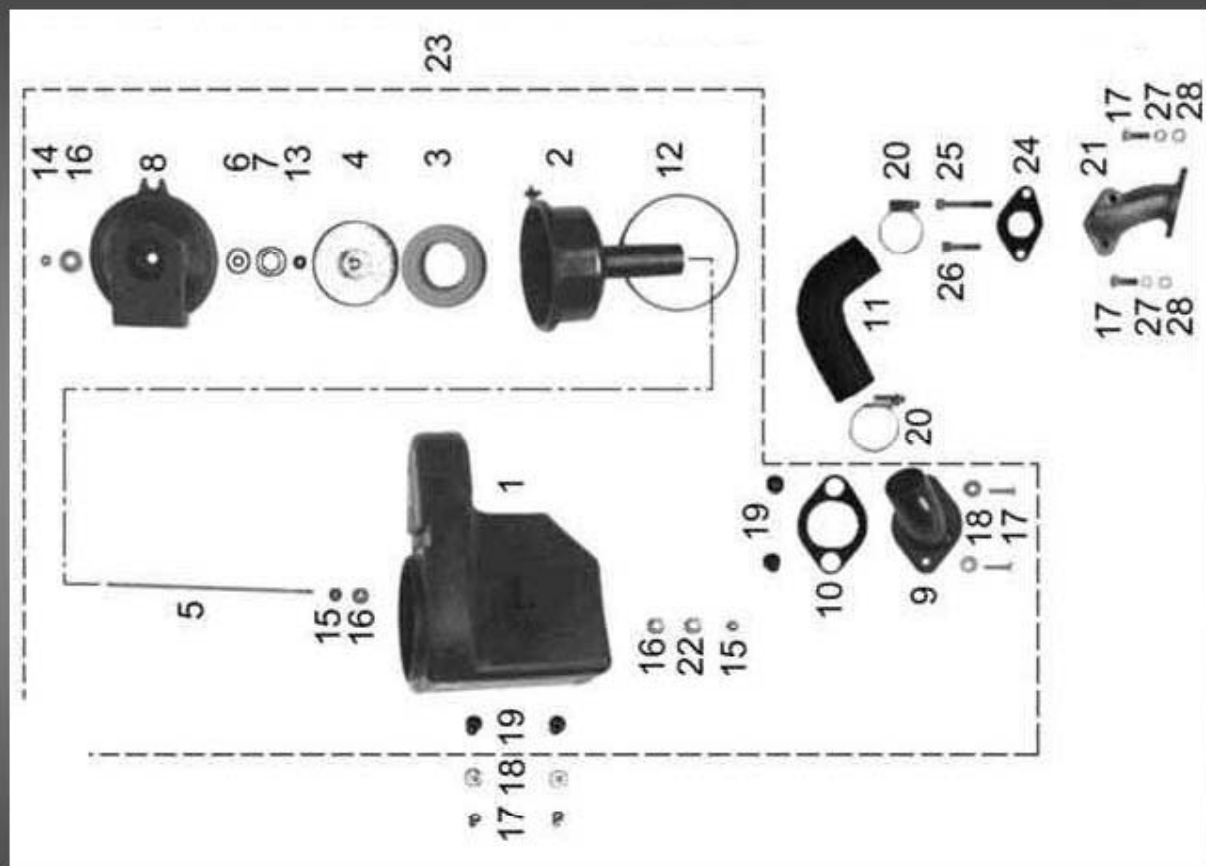


1	588-8.419.012	1	Pastorek	Pinion, kick starter
2	588-8.364.006	1	Rohatka	Ratchet, starter drive
3	588-8.304.005	1	Startovací hřídel	Spindle, kick starter
4	588-8.382.023	1	Pružina	Spring
5	588-8.032.003	1	Opěra pružiny	Retainer, ratchet spring
6	588-8.048.111	1	Blokovací destička	Plate, ratchet guide
7	588-8.383.001	1	Pružina vratná	Spring, kick starter
8	588-8.032.004	1	Závěs vratné pružiny	Retainer, kick spring
9	58822013	2	Šroub M 6x20	Screw
10	588-8.940.015	1	Podložka	Washer
11	588-8.940.016	1	Podložka	Washer, thrust
12	588-8.250.004	2	Pojistný kroužek	Set ring
13	588-8.250.005	1	Pojistný kroužek vnější	Circlip, external

Chain + Chain guard



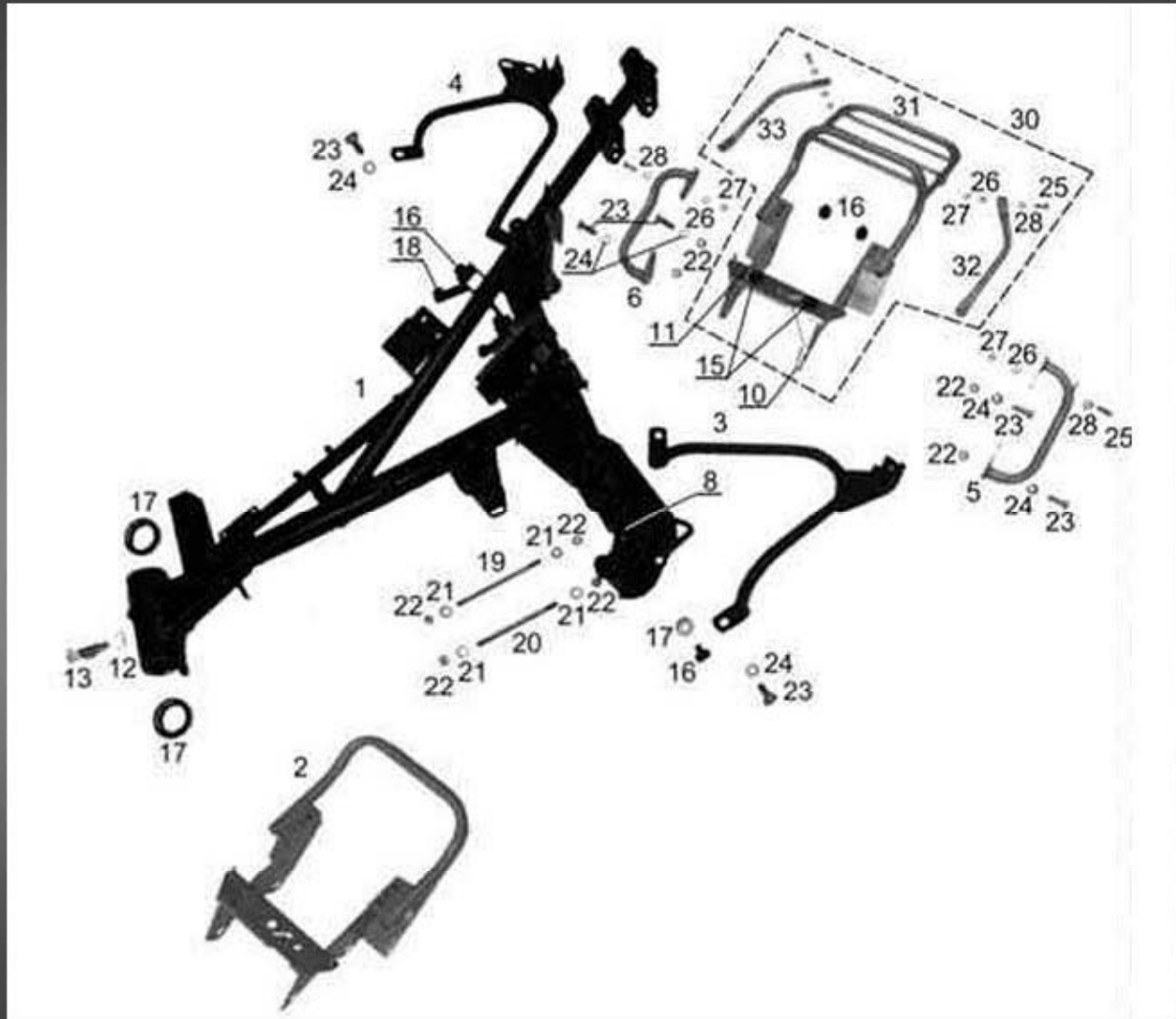
1	58703002	1	Kryt řetězu	Chain guard
2	309203140615	3	Šroub M 6x18 ČSN 021103.25	Screw
3	311100114060	3	Matice M 6 ČSN 021601.25	Nut
4	311210210064	3	Podložka 6,4 ČSN 021702.15	Washer
5	311212610064	3	Podložka 6,4 ČSN 021726.15	Washer
6	311214010061	3	Podložka 6,1 ČSN 021740.05	Washer
7	318141330111	1	Řetěz 111 článků 08-1 ČSN 023311.0	Chain 111 links 08 1
8	318911157020	1	Spojovací článek 08-1 ČSN 023311.3	Link 08-1
9	58803006 B	1	Příložka	Side shim



Silencer

1	58504011	1	Těleso tlumiče	Silencer body
2	58504010	1	Koš úplný	Complete basket
3	58504018	1	Filtrační vložka	Filtering liner
4	58504016	1	Víko vložky	Liner cover
5	58504024	1	Svorník	Bolt
6	58504017	1	Přítlačný talíř	Pressure plate
7	58504025	1	Pružina víka	Spring cover
8	58504012	1	Víko tlumiče	Silencer cover
9	58704010	B	Příruba svař.	Flange welding
10	58504023	1	Těsnění	Seal
11	58804018	1	Spojka	Clutch
12	273111014434	1	Kroužek 90x3 ČSN 029281.2	Ring
13	273111010024	1	Kroužek 9x5 ČSN 029280.1	Ring
14	311129214060	1	Matice M 6 ČSN 021492.25	Nut

15	311120114060	2	Matice M 6 ČSN 021401.25	Nut
16	311210210064	3	Podložka 6,4 ČSN 021702.15	Washer
17	309203140516	6	Šroub M 5x20 ČSN 021103.25	Screw
18	311210210053	4	Podložka 5,3 ČSN 021702.15	Washer
19	64072069	4	Matice úplná	Nut
20	548241571425	2	Hadicová spona 32/50	Holder
21	58804020	B	Sací hrdlo	Flare
22	311214010061	1	Podložka 6,1 ČSN 021740.05	Washer
23	58704001	1	Tlumič sání úplný	Intake silencer compl.
24	58804021	1	Podložka karburátoru	Carburetor gasket
25	309543140628	1	Šroub M 6x50 ČSN 021143.55	Screw
26	309543140620	1	Šroub M 6x30 ČSN 021143.55	Screw
28	311210210053	2	Podložka 5,3 ČSN 021702.15	Washer



Welding

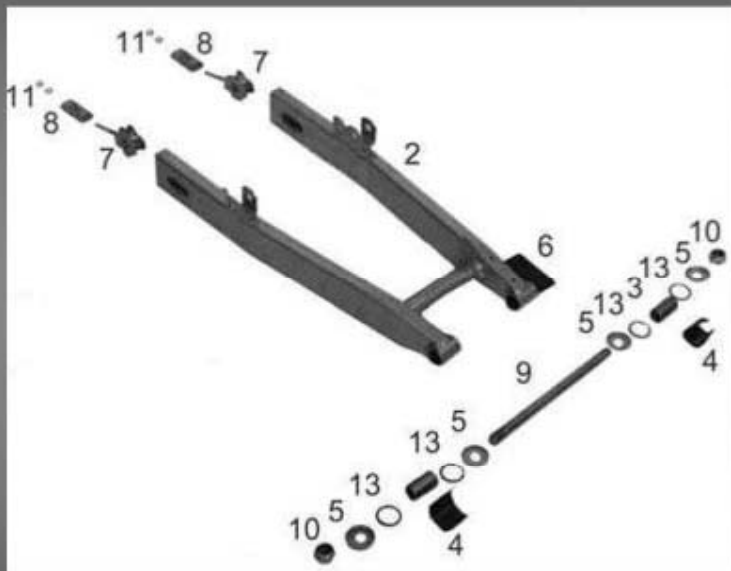
1	58731001	B	1	Rám svařený	Welding frame
2	58530100	x	1	Nosník sedla	Welding seat beam
3 A	58530150	C	1	Závěsný rám levý svařený	Suspension frame left welding
4 B	58530200	C	1	Závěsný rám pravý svařený	Suspension frame right welding
5 A	58530210	x	1	Rukojeť levá svařená	Left welding handle
6 B	58530215	x	1	Rukojeť pravá svařená	Right welding handle
8	58530013		2	Pouzdro hřídele brzdy	Breaking shaft bushing
10	58530015		1	Aretační pružina	Stopping spring
11	58530016		1	Šroub aretace	Stopping screw
12	63830015		1	Pojistka	Safety pin
13	549633514000		1	Zámek s klíči	Lock with keys
15	35334119		2	Opěrka	Tray
16	63437027		5	Doraz pryžový	Rubber stop
17	63431011		1	Miska	Tray
18	63936011		2	Průchodka	Bushing
19	58708001		1	Svorník horní	Upper stud
20	58708002		1	Svorník dolní	Lower stud
21	311210210084		4	Podložka 8,4 ČSN 021702.15	Washer
22	311120114080		8	Maticice M 8 ČSN 021492.25	Nut
23	309503140816		6	Šroub M 8x20 ČSN 021103.55	Screw
24	311214010082		6	Podložka 8,2 ČSN 021740.15	Washer

25	309503140612		2	Šroub M 6x14 ČSN 021103.55	Screw
26	311214010061		2	Podložka 6,1 ČSN 021740.15	Washer
27	311100114060		2	Maticice M6 ČSN 021601.25	Nut
28	311210210064		2	Podložka 6,4 ČSN 021702.15	Washer

				Zvláštní vybava	
30	58576000 *		1	Nosič zavazadel kompl.sada	Set: carrier compl.
31	58576015	x	1	Nosič svařený	Carrier
32 A	58576021		1	Vzpěra levá	Brace L.H. side
33 B	58576026		1	Vzpěra pravá	Brace R.H. side
25	309503140612		2	Šroub M 6x14 ČSN 021103.55	Screw
26	311214010061		2	Podložka 6,1 ČSN 021740.15	Washer
27	311100114060		2	Maticice M6 ČSN 021601.25	Nut
28	311210210064		2	Podložka 6,4 ČSN 021702.15	Washer

* složen z dílů: 31, 32, 33, 25, 26, 27, 28
Composed of parts

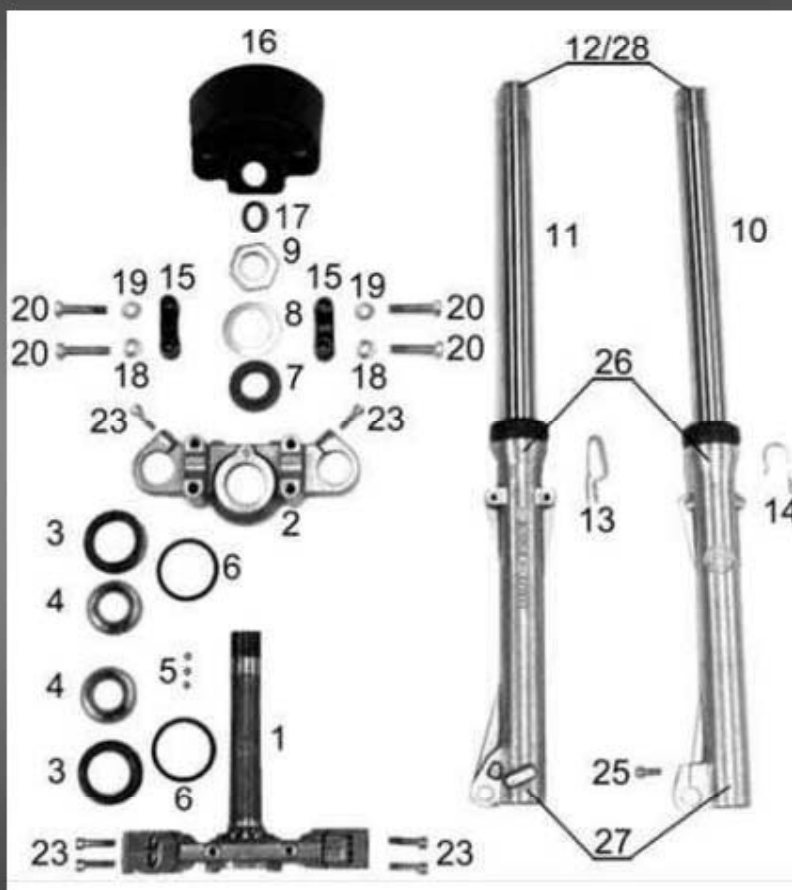
Complete rear plug



1	58531010	1	Zadní vidlice úplná	Complete rear plug
2	58531200	J 1	Zadní vidlice svař.	Rear plug welding
3	58531011	2	Rozpěrný čep	Spacing pin
4	58531012	2	Vložka	Insert
5	58531013	4	Miska	Tray
6	58531014	1	Kluzátko	Sliding block
7	58531015	2	Napínač řetězu svař.	Welding chain tightener
8	58531018	2	Opěra napínací	Chain tightener support
9	58531019	1	Svorník zadní vidlice	Rear plug pin
10	311129214120	2	Matice M 12 x 1,25 ČSN 021492.25	Nut
11	311120114060	4	Matice M 6 ČSN 021401.25	Nut
13	273111014094	4	Kroužek 22x2 ČSN 029281.2	Ring

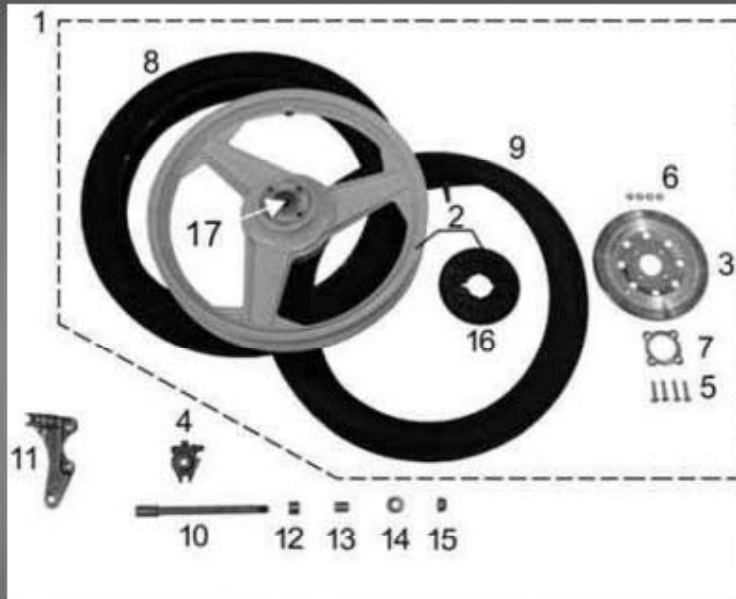
1

Complete beam



1	58541030	1	Dolní nosník úplný	Complete lower beam
2	58541004	1	Horní nosník	Upper beam
3	63431011	2	Miska	Plan
4	15041003	2	Miska	Plan
5	324914010452	36	Kulička Ø 6,35 ČSN 023680	Ball
6	63441133	2	Těsnění	Seal
7	15641183	1	Matice dolní	Lower nut
8	36141024	1	Pojistná podložka	Safety washer
9	15641164	1	Matice horní	Upper nut
10 A	58641110	1	Rameno levé	Left side
11 B	58641115	1	Rameno pravé	Right side
12 *	58541013	2	Zátka	Plug
13	58541014	2	Vodítko	Guide
15	63440012	2	Třmen	Clip
16	58540111	1	Kryt	Cover
17	58540021	1	Průchodka	Bushing
18	58540116	2	Podložka	Washer
19	311210210084	2	Podložka 8,4 ČSN 021702.15	Washer
20	309203140822	4	Šroub M 8x35 ČSN 021103.25	Screw
23	309543140618	6	Šroub M 6x25 ČSN 021143.55	Screw
25	309543140611	1	Šroub M 6x12 ČSN 021143.55	Screw
26 *	273558541035	4	Gufery 30-40-7-10	Gufery
27 *		2	Těsnící kroužek 6 x 2 ČSN 029281.2	Sealing ring
28 *		2	Těsnící kroužek 22 x 2 ČSN 029281.2	Sealing ring
*			Je obsaženo v pozici 10,11	Included in pos. 10,11

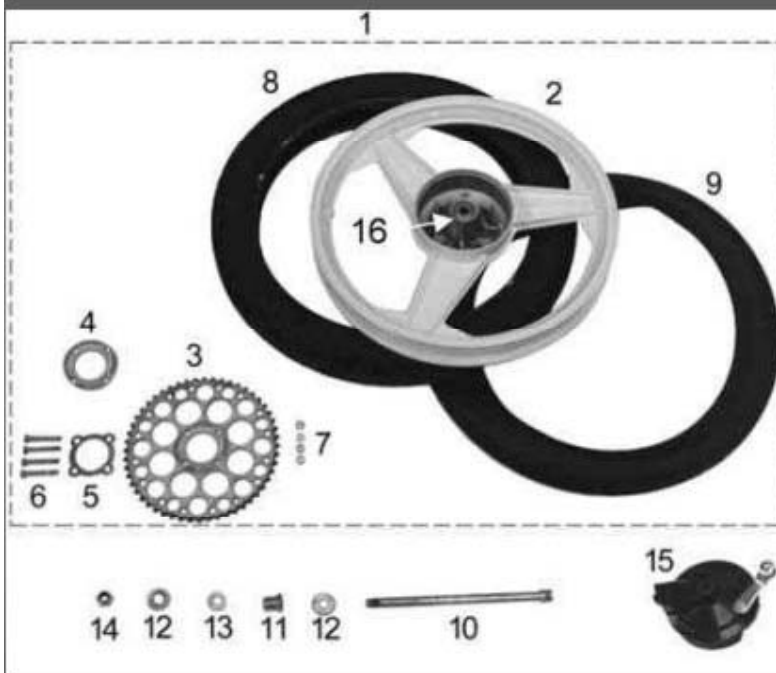
Front wheel with tire



*		J	☐ Kolo	☐ Wheel
***			Složeno z dílů 2,3,5,6,7,8,9,16	Composed of parts

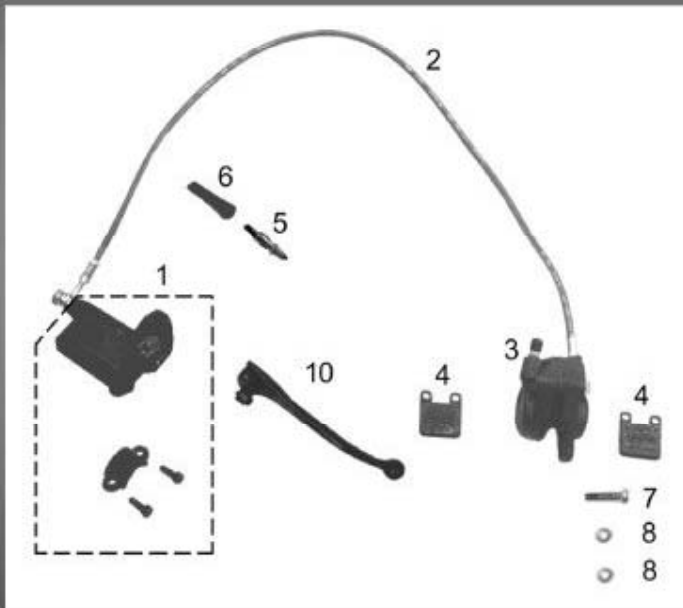
1	58551090	1	Kolo přední s pneu	Front wheel with tire
2	58551009	*	Kolo 16"-1,6 s krytem a ložisky	Wheel with guard and bearings
3	58551082	1	Kotouč Ø200 x 4,4	Disk
4	58551021	1	Převodka náhonu	Driving transmission
5	309201140718	4	Šroub M 7x25 ČSN 021201.25	Screw
6	311120214070	4	Matice M 7 ČSN 021401.25	Nut
7	58551007	1	Podložka pojistná	Safety washer
8	58851116	1	Plášť 2,5 - 16" H-04 41L MITAS	Casing
9	274423113011	1	Vzdušnice 2,50/2,75-16"	Air lock
10	58551025	1	Hřídel	Shaft
11	58551026	1	Držák brzdy	Break holder
12	58551027	1	Rozpěrka	Spacer
13	58551028	1	Rozpěrka	Spacer
14	311210210130	1	Podložka 13 ČSN 021702.25	Washer
15	311129214120	1	Matice M 12 x 1,25 ČSN 021492.25	Nut
16	58551029	1	Víko	Cover
17	9949304	2	Ložisko kola 6201 ZR	Wheel bearing

Rear wheel with tire



1*	58856000	1	Zadní kolo s pneu	Rear wheel with tire
2	58556013	***	Kolo 16"-1,6 s ložisky	Wheel with bearings
3	58856001	1	Převodník 56 zubů	Converter 56 teeth
4	58556005	1	Vložka	Insert
5	58556008	1	Pojistný plech	Safety plate
6	309201140726	4	Šroub M 7x45 ČSN 021201.25	Screw
7	311120214070	4	Matice M 7 ČSN 021402.25	Nut
8	58856116	1	Pneu 80/90-16 H-07 48P MITAS	Casing
9	274423113021	1	Vzdušnice 2,5/2,75-16"	Air lock
10	58556002	1	Hřídel	Shaft
11	58556003	1	Rozpěrka	Spacer
12	58556006	2	Podložka	Washer
13	58556007	1	Podložka	Washer
14	311129214120	1	Matice M 12 x 1,25 ČSN 021492.25	Nut
15	58556020	1	Víko s čelistmi	Cover with grips
16	9949304	2	Ložisko kola 6201 ZR	Wheel bearing
*			Složeno z dílů 2-9	Composed of parts 2-9
***		J	☐ Kolo	☐ Wheel

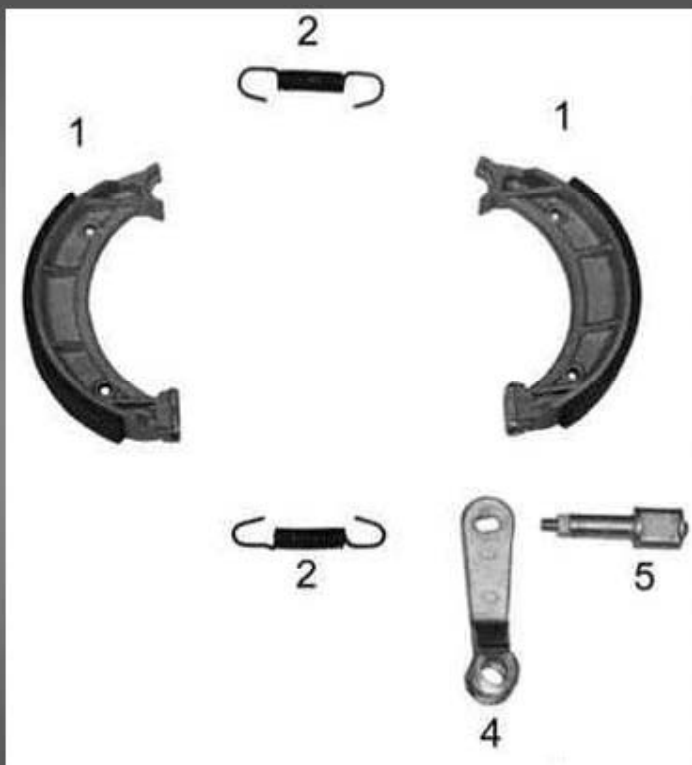
Front brakes



1	58552010	1	Hlavní válec	Main cylinder
2	58552009	1	Hadice	Hose
3	58552005	1	Třmen s destičkami	Clip with disks
4	205716360559	2	Destičky	Plates
5	63946131	1	Přední spínač brzdového světla	Front break light switch
6	273125020250 (63946016)	1	Krytka	Cover
7	309203140816	1	Šroub M 8x20 ČSN 021103.25	Screw
8	311214510084	2	Podložka 8,4 ČSN 021745.05	Washer
9*	58852001	1	Přední brzda kompletní	Front brakes compl.
10**			-	-

*			Složena z dílů 1-8 a 10	Composed of parts 1-8 and 10
**			Viz pozice 14.15 skupina 46 strana	Position 14,15 Group 46 side

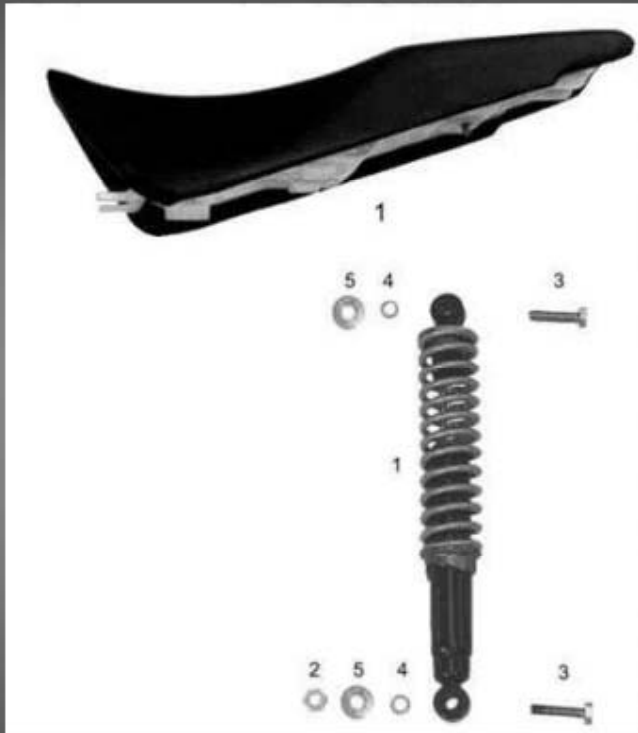
Rear brakes



1	58556015	2	Čelist úplná	Brake shoes compl.
2	58556016	2	Pružina čelisti	Spring
*	58556017	1	Pružina páky	Spring
4	58556018	1	Páčka	Lever
5	58556019	1	Klíč	Brake cam

*			Pozice není vyobrazena	Position is not illustrated
---	--	--	------------------------	-----------------------------

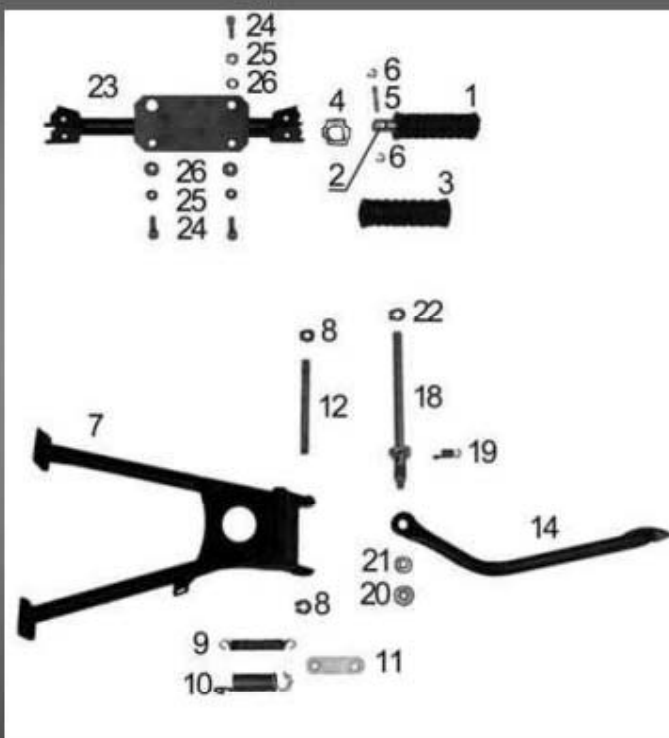
Seat + Rear suspension



1	58534000	1	Sedlo	c
---	----------	---	-------	---

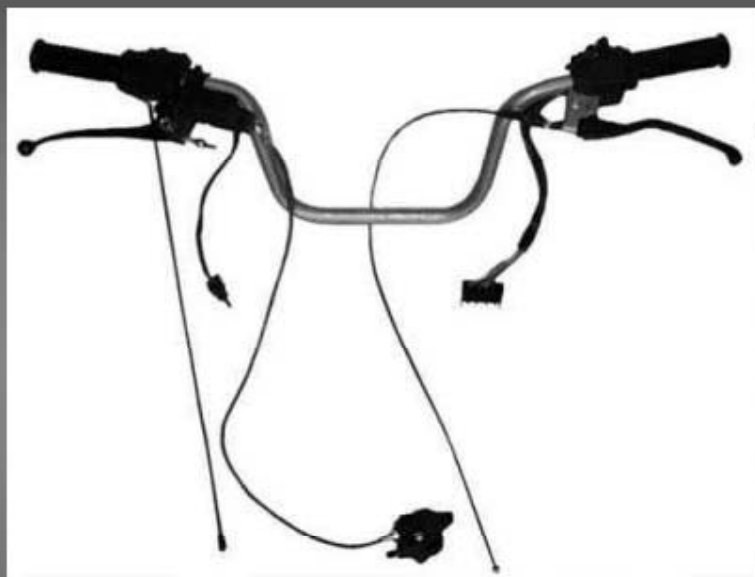
1	58535001	J	2	Zadní pérování	Rear suspension
2	311120114100		2	Matice M 10 ČSN 021401.25	Nut
3	309503141024		4	Šroub M 10x40 ČSN 021103.55	Screw
4	311214010102		4	Podložka 10 ČSN 021740.05	Washer
5	311212910110		4	Podložka 11 ČSN 021729.15	Washer

Complete foot rest

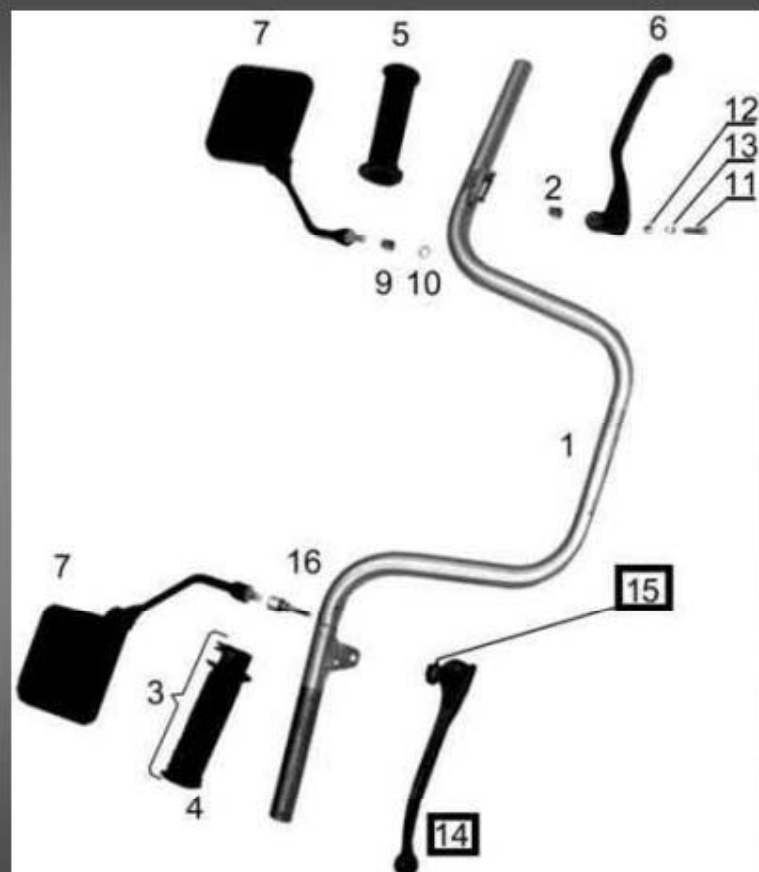


1	58537030		4	Stupačka úplná	Complete foot rest
2	58537031		4	Trubka	Pipe
3	58537032		4	Gumová návlečka	Rubber clutch
4	58537033		4	Opěrka	Support
5	58537034		4	Svorník	Bolt
6	311732900060		8	Kroužek 6 ČSN 022929.05	Split pin
7	58737030	B	1	Stojánek	Larking stand
8	311733000100		2	Kroužek 10 ČSN 022930	Ring
9	58537015		1	Pomocná pružina	Spring
10	58537041		1	Pružina	Spring
11	58537060		1	Táhlo	Pull rod
12	58737014		1	Čep	Pin
14	58737050	B	1	Pedál brzdy	Break pedal
18	58737022		1	Hřídel brzdy	Break shaft
19	58708003		1	Pružina	Spring
20	311120315100		1	Matice M 10x1,25 ČSN 021401.25	Nut
21	311210210105		1	Podložka 10,5 ČSN 021702.15	Washer
22	311733000120		1	Kroužek 12 ČSN 022930	Ring
23	58737010	B	1	Nosník stupaček	Carrier
24	309203140816		3	Šroub M8x20 ČSN 021103.25	Screw
25	311214010082		3	Podložka 8,2 ČSN 021740.05	Washer
26	311210210084		3	Podložka 8,4 ČSN 021702.15	Washer

Handlebars.



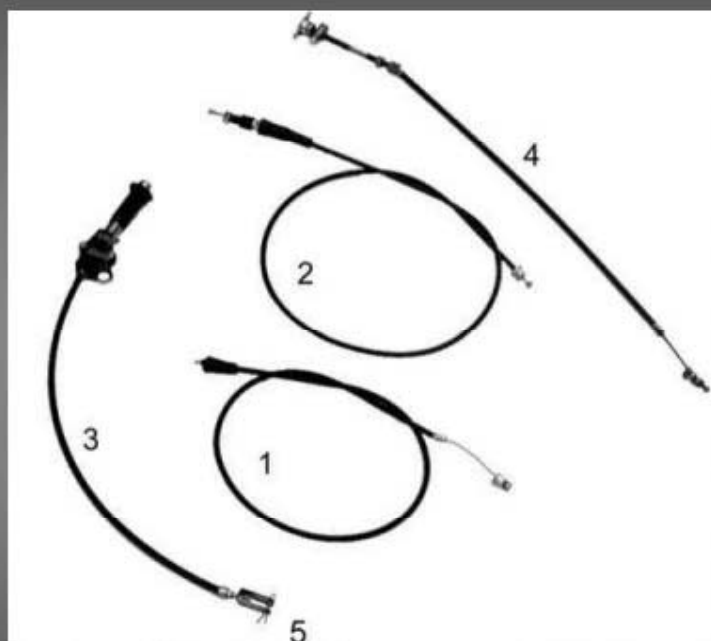
1	58846015	1	Řídítka kompletní	Handlebars compl.
---	----------	---	-------------------	-------------------



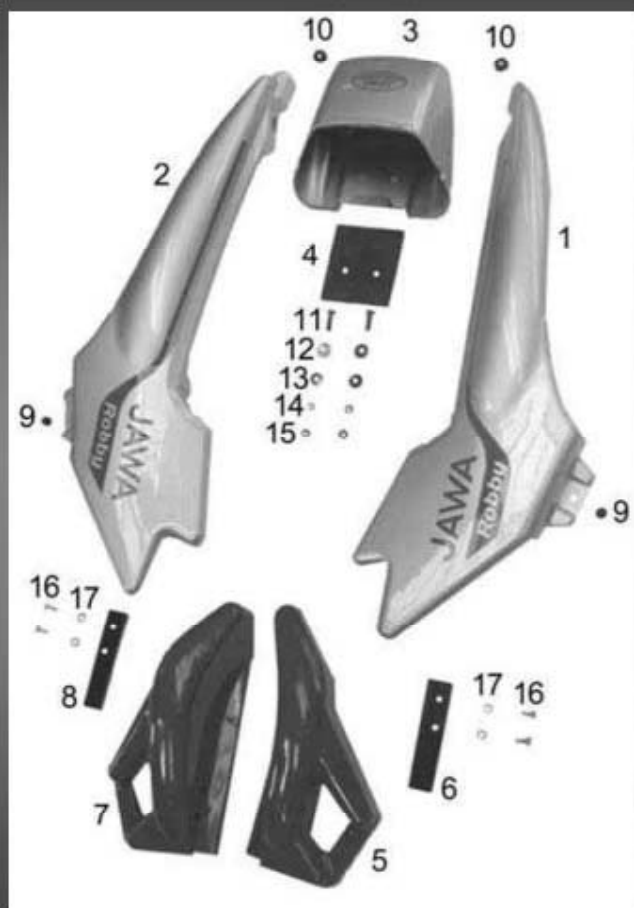
Handlebars

1	58846010	J	1	Řídítka svař.	Welded handlebars
2	63846042		1	Pouzdro	Bushing
3 B	63846030		1	Rukojeť úplná	Complete handle
4 B	321831003116 (63846112)		1	Rukojeť pravá	Right handle
5 A	321831003117 (63846011)		1	Rukojeť levá	Left handle
6 A	58546010	B	1	Páčka levá	Left lever
7	443332000828 (58508020)		2	Zrcátko zpětné M 106-02	Left rear view mirror
9	58508021		1	Rozpěrka	Spacer
10	311212610084		1	Podložka 8,4 ČSN 021726.15	Washer
11	309235140515		1	Šroub M 5x18 ČSN 021135.25	Screw
12	311129214050		1	Matice M 5 ČSN 021492.25	Nut
13	311210311053		1	Podložka 5,3 ČSN 021703.15	Washer
14 B	58552016	B	1	Páčka pravá	Right lever
15	58552019		1	Šroub seřizovací	Screw
16	58552021		1	Šroub páčky	Screw of lever

Bowden



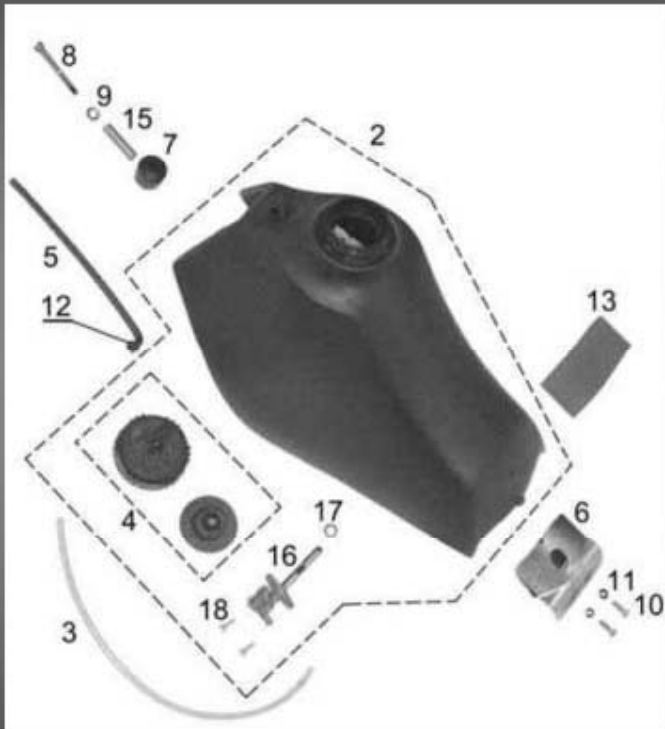
1	58846020	1	Bowden plynu	Gas bowden
2	58746020	1	Bowden spojky	Bowden clutch
3	58508010	1	Bowden se stopspínačem	Bowden with stopswitch
4	58537071	1	Bowden brzdy	Bowden breaks
5	311338155018	1	Závačka 2,5 x18 ČSN 021781.05	Split pin



Complete cover

1	A	58736005	J	1	Kryt levý úplný s nálepkami	Complete left cover
2	B	58736020	J	1	Kryt pravý úplný s nálepkami	Complete right cover
3		58736030	J	1	Kryt zadní	Rear cover
4		58536037		1	Vložka	Insert
5	A	58736010	x	1	Malý kryt levý úplný	Complete small left cover
6	A	58536066	B	1	Podložka levá	Left base
7	B	58736015	x	1	Malý kryt pravý úplný	Complete small right cover
8	B	58536056	B	1	Podložka pravá	Right base
9		273141120544		2	Opěrka	Support
10		63936011		2	Průchodka	Bushing
11		309203140616		2	Šroub M6x20 ČSN 021103.25	Screw
12		311210210064		2	Podložka 6,4 ČSN 021702.15	Washer
13		311212610064		2	Podložka 6,4 ČSN 021726.15	Washer
14		311214010061		2	Podložka 6,1 ČSN 021740.05	Washer
15		311100114060		2	Maticice M6 ČSN 021601.25	Nut
16		311421705012		4	Vrut A5x12 ČSN 021812.05	Screw
17		311210210053		4	Podložka 5,3 ČSN 021702.15	Washer

Fuel tank



2	58538001	1	Nádrž s uzávěrem a kohoutem	Fuel tank
3	58538505	1	Hadička	Hose
4	58538008	1	Uzávěr s těsněním	Closure
5	9137605	1	Hadička odvětrávací	Ventilation hose
6	58530158	1	Přiložka nádrže úplná	Complete fuel tank packing piece
7	58530021	1	Pružná vložka	Spring insert
8	309543140832	1	Šroub M 8x60 ČSN 021143.55	Screw
9	311210210084	1	Podložka 8,4 ČSN 021702.15	Washer
10	309543140611	2	Šroub M 6x12 ČSN 021143.55	Screw
11	311214010061	2	Podložka 6,1 ČSN 021740.15	Washer
12	9134314	1	Průchodka	Bushing
13	58530014	1	Podložka nádrže	Washer tank
15	58530022	1	Rozpěrka	Bush
16	58538021	1	Palivový kohout	Fuel tap
17	58538022	1	Těsnění kohoutu	Sealing ring
18	58538023	2	Šroub C 4,8x16 ČSN 021232.05	Screw



Front fender

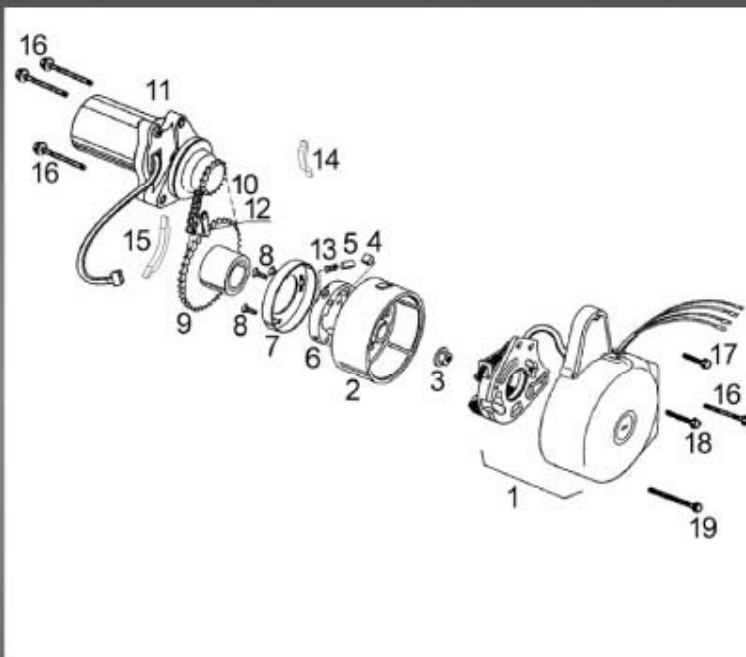
1	58743010	x	1	Přední blatník	Front fender
2	58541019	B	1	Stabilizátor	Stabilisator
3	58741016		2	Rozpěrka přední	Spacing piece front
4	58741017		2	Rozpěrka zadní	Spacing piece rear
5	309203140612		4	Šroub M 6x20 ČSN 021103.25	Screw
6	311214010061		4	Podložka 6,1 ČSN 021740.05	Washer
7	311210210064		4	Podložka 6,4 ČSN 021702.15	Washer

Fender



1	58533050	1	Blatník	Fender
2	58533011	1	Lapač	Catcher
3	58533012	B 1	Přiložka	Packing piece
4	58536140	B 1	Základna	Base
5	58530030	1	Podběh	Wheel arch
6	58530035	1	Clona	Orifice plate
7	273121090344 (58536011)	2	Průchodka	Bushing
8	309231140515	2	Šroub M 5x18 ČSN021131.25	Screw
9	311210210053	2	Podložka 5,3 ČSN 021702.15	Washer
10	311213510053	2	Podložka 5,3 NJ 5,65	Washer
11	311100114050	2	Matice M 5 ČSN 021601.25	Nut
12	309203140614	3	Šroub M 6x16 ČSN 021103.25	Screw
13	311216610064	3	Podložka 6,4 ČSN 021726.15	Washer
14	311210210064	3	Podložka 6,4 ČSN 021702.15	Washer
15	311214010061	3	Podložka 6,1 ČSN 021740.05	Washer
16	311100114060	3	Matice M 6 ČSN 021601.25	Nut
17	309203140616	6	Šroub M 6x20 ČSN 021103.25	Screw
18	311210210064	5	Podložka 6,4 ČSN 021702.15	Washer
19	311212610064	6	Podložka 6,4 ČSN 021726.15	Washer
20	311214510061	1	Podložka 6,1 ČSN 021745.05	Washer
21	311129214060	6	Matice M 6 ČSN 021492.25	Nut

Stator



1	58819025	1	Stator	Stator
2	58819026	1	Rotor	Rotor
3	58812021	1	Matice	Nut
4	58819037	3	Váleček	Roller
5	58819036	3	Váleček	Roller
6	58819035	1	Vložka	Cage
7	58819034	1	Kryt	Deckel
8	58819033	3	Šroub	Screw
9	58819032	1	Retězové kolo	Sprocket
10	58819031	1	Retěz	Chain
11	58819030	1	Spouštěč	Starter
12	58819038	1	Držák	Holder
13	58819039	3	Pružina	Spring
14	58819011	1	Vodítko I.	Guide I.
15	58819012	1	Vodítko II.	Guide II.
16	58819015	4	Šroub M6x50	Screw
17	58819014	1	Šroub M6x28	Screw
18	58819013	1	Šroub M6x35	Screw
19	58819016	1	Šroub M6x65	Screw

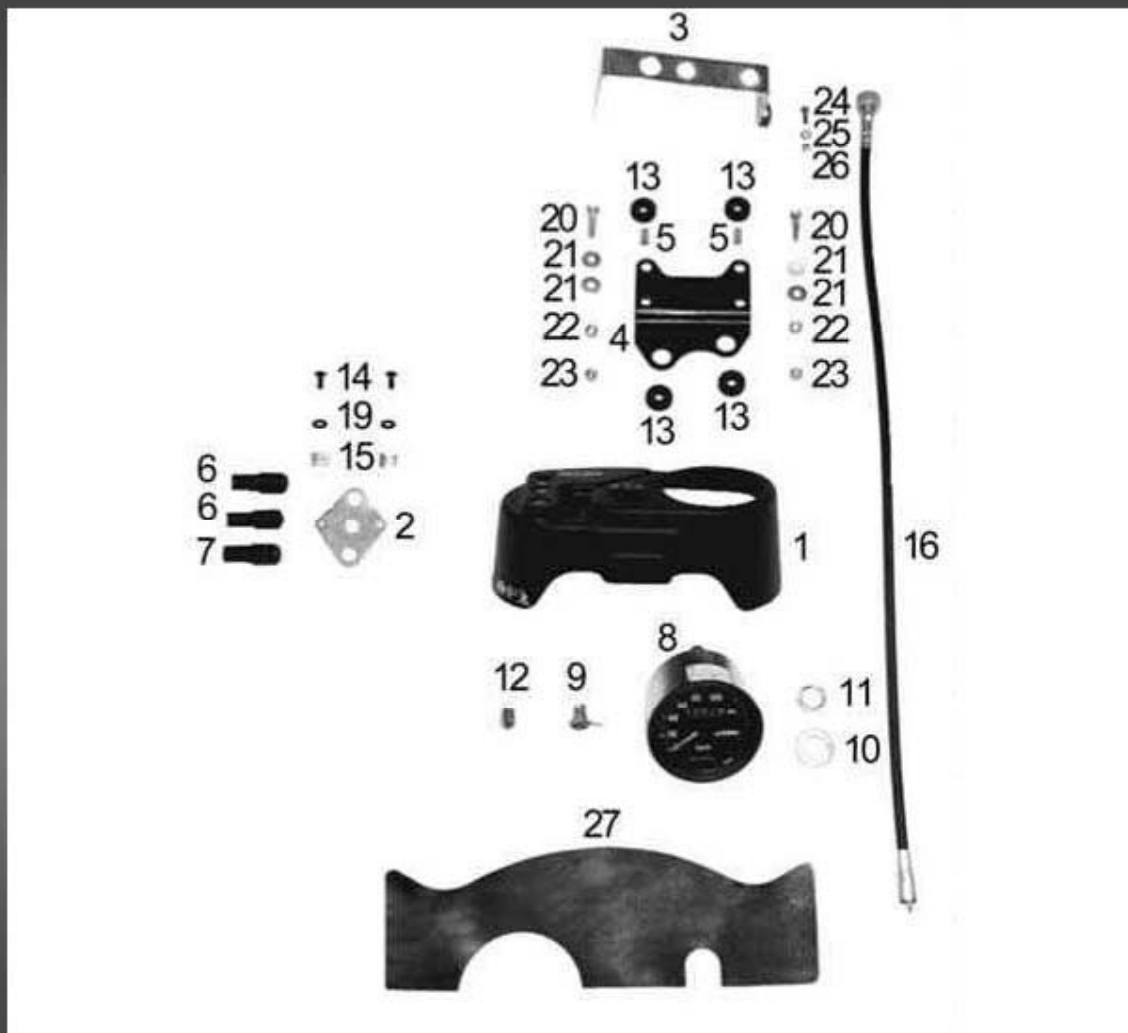


Headlight

1	58567010	1	Světlomet	Headlight
2	58540011	1	Držák svařený	Welded holder
3	58540015	1	Páčka svařená	Welded lever
4	58540017	1	Šroub	Screw
5	58540020	1	Pružina	Spring
6	58540018	1	Pružina	Spring
7	58540019	2	Vložka	Insert
8	347222233750	1	Žárovka 12V 35W/35W (S2) Ba 20d	Bulb
9	347229216216	1	Žárovka 12V 4W (T4W) Ba 9s	Bulb
10	58567015	1	Objímka	Socket
11	58736075	x	Kryt čelní úplný s nálepkami	Front guard compl.
12*	58540120	1	Nálepka ovládání světlometu	Headlight control label
13	309203314411	1	Šroub M 4x12 ČSN 021103.25	Screw
14	311210210043	1	Podložka 4,3 ČSN 021702.15	Washer
15	311210210043	1	Podložka 4,3 ČSN 021735.05	Washer
16	311129214043	1	Matice M 4 ČSN 021492.15	Nut
17	309203140615	2	Šroub M 6x18 ČSN 021103.25	Screw
18	311210210064	2	Podložka 6,4 ČSN 021702.15	Washer

19	311214010061	2	Podložka 6,1 ČSN 021740.05	Washer
20	309231140516	3	Šroub M 5x20 ČSN 021131.25	Screw
21	64072068	3	Podložka	Washer
22*	64072069	2	Matice úplná	Complete nut
23	81068105	1	Zadní svítlna SATURNUS	Tail lamp
24	58568022	B 1	Podložka	Adapter
25	347229218413	1	Žárovka 12V/10W Ba 15s	Bulb
26	347229217413	1	Žárovka 12V/5W Ba 15s	Bulb
27	309201140624	2	Šroub M 6x40 ČSN 021101.25	Screw
28	311214010061	2	Podložka 6,1 ČSN 021740.05	Washer
29	311210210064	2	Podložka 6,4 ČSN 021702.15	Washer
30	58741011	B 1	Držák	Holder
31	63430021	1	Rozpěrka	Spacer
32	58736076	1	Nálepka	Label
33	58736077	1	Znak JAWA	Label JAWA

*			Posice není vypoznaena	Position is not illustrated
---	--	--	---------------------------	--------------------------------



Instrumenten panel + Dashboard

1	58740050	1	Panel s přístroji	Instrumenten panel
---	----------	---	-------------------	--------------------

1	58740015	1	Přístrojová deska	cd
2	58540113	1	Plech	Plate
3	58540112	1	Třímen	Clip
4	58540114	1	Nosník	Beam
5	58540115	2	Vložka	Insert
6	443316831102	2	Kontrolní svítlna zelená	Green control lamp
7	443316834102	1	Kontrolní svítlna modrá	Blue control lamp
8	58540035	1	Rychloměr X79-RK 100	Speedometer
9	443429150060	1	Objímka dvouvývodová BA 9s	Double outlet sleeve

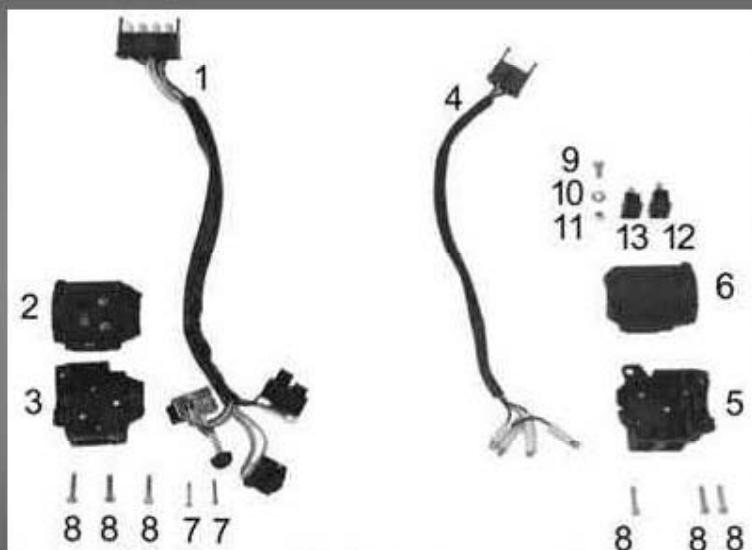
10	63440129	1	Podložka	Washer
11	443922620020	1	Maticice M 18 x 1,5	Nut
12	347229214218	4	Žárovka 12V/2W	Bulb
13	63436631	4	Průchodka	Bushing
14	63936116	2	Čep	Pin
15	63436049	2	Pojistka	Safety pin
16	58540030	1	Náhon rychloměru	Driving speedometer
19	273222548314	2	Kroužek 4x10x1,5 ON 029332.01	Ring
20	309201140618	2	Šroub M 6x25 ČSN 021101.25	Screw
21	311212610064	4	Podložka 6,4 ČSN 021726.15	Washer
22	311213310064	2	Podložka 6,4 ČSN 021733.05	Washer
23	311120114060	2	Maticice M 6 ČSN 021401.25	Nut
24	309231140411	1	Šroub M 4x12 ČSN 021131.25	Screw
25	311210210043	1	Podložka 4,3 ČSN 021702.15	Washer
26	311129214040	1	Maticice M 4 ČSN 021492.25	Nut
27	58536079	1	Kryt	Cover



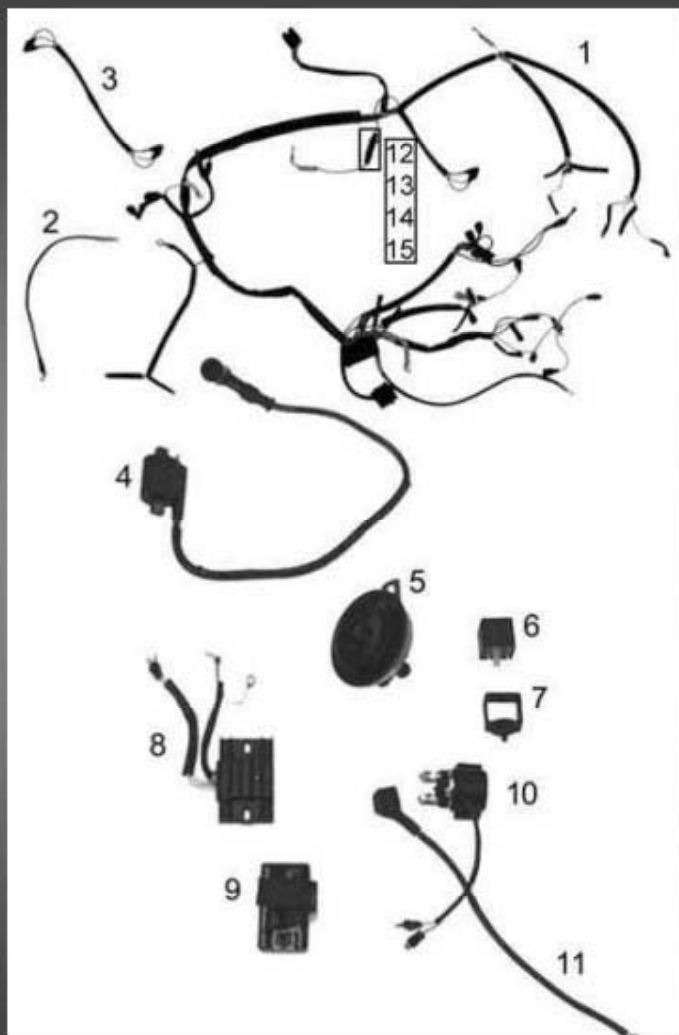
change-over switch compl.

1	A	64065320	1	Přepínač levý úplný	Left change-over switch compl.
2	B	58765010	1	Přepínač pravý úplný	Right change-over switch compl.
3		59363001	1	Spínací skříňka ZADI s klíčkem	Switch box with key

Change-over switch with cable



1	A	64065325	1	Přepínač s kabely levý (bez krytu)	Change-over switch with left cable
2	A	63865065	1	Kryt levý horní	Left upper guard
3	A	63865066	1	Kryt levý spodní	Left lower guard
4	B	58765030	1	Svazek kabelů	Bundle of electric conduits right switch
5	B	81165215	1	Kryt pravý spodní	Right lower guard
6	B	58765034	1	Kryt pravý horní	Right upper guard
7		309338186200	2	Šroub 2,9 x 19 ČSN 021238.05	Screw
8		309231140416	6	Šroub M 4x20 ČSN 021131.25	Screw
9		309235140510	1	Šroub M 5x10 ČSN 021135.25	Screw
10		311210311053	1	Podložka 5,3 ČSN 021703.15	Washer
11		31129214050	1	Maticice M 5 ČSN 021492.25	Nut
12		81165211	1	Přepínač	Change-over switch
13		81165212	1	Tlačítkový spínač	Switch

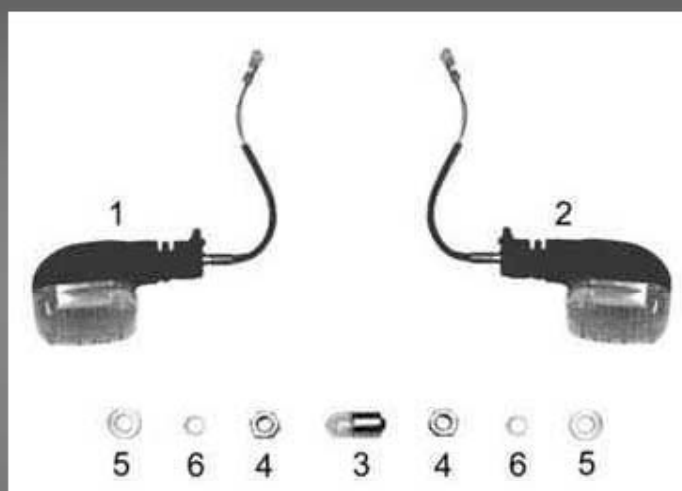


electric conduits

1	58860010	1	Hlavní svazek kabelů	Main bundle of electric conduits
2	58860011	1	Propojovací kabel	Bundle of electric conduits
3	58860013	1	Propojovací svazek zadní svítilny	Bundle of electric conduits of tail lamp
4	58866011	1	Zapalovací cívka	Ignition coil
5	443321302507	1	Houkačka 12V	Horn
6	443853327890	1	přerušovač AEV 12V/10W	Breaker
7	273836007810	1	Přyzový držák	Ruber holder-shank
8	58861031	1	Regulátor napětí	Regulator
9	58861032	1	Elektrická řídicí jednotka CDI	Electrical unit CDI
10	58861033	1	Relé (spínač) startéru	Starter relay
11	58860012	1	Kabel startéru	Cable of starter
12	443859004814	2*	Pojistka 1/15A	Fusible cut out
13	63460404	1	Těleso pojistkového pouzdra	Bush
14	63460403	1	Uzávěr pojistkového pouzdra	Closing
15	35360064	1	Pružina	Spring

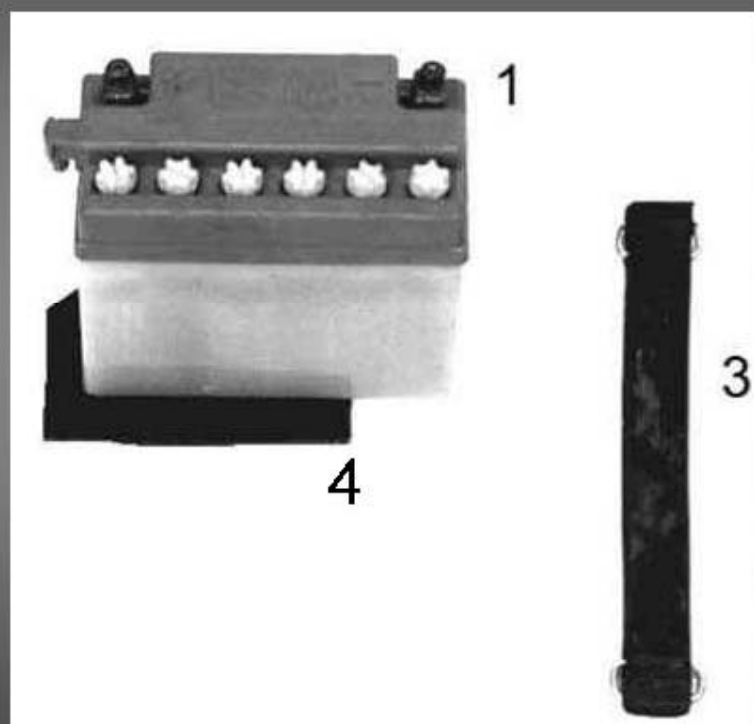
*		(1)	(Náhradní)	(Spare part)
---	--	-----	------------	--------------

Front direction indicator



1	A B	58562020	2	Směrová svítlna přední pravá (zadní levá)	Front right direction indicator
2	A B	58562025	2	Směrová svítlna přední levá (zadní pravá)	Front left direction indicator
3		347229218413	4	Žárovka 12V/R 10W	Bulb
4		311120114100	4	Matice M 10 ČSN 021401.25	Nut
5		311210210105	4	Podložka 10,5 ČSN 021702.15	Washer
6		311214010102	4	Podložka 10,2 ČSN 021740.05	Washer

Battery.



1	34621500003 (58569000)	2	Akumulátor 12V /4Ah	Battery 12V /4Ah
3	63908021	2	Pásek lyžařský	Fixing strap
4	58508016	2	Podložka akumulátoru	Battery pad